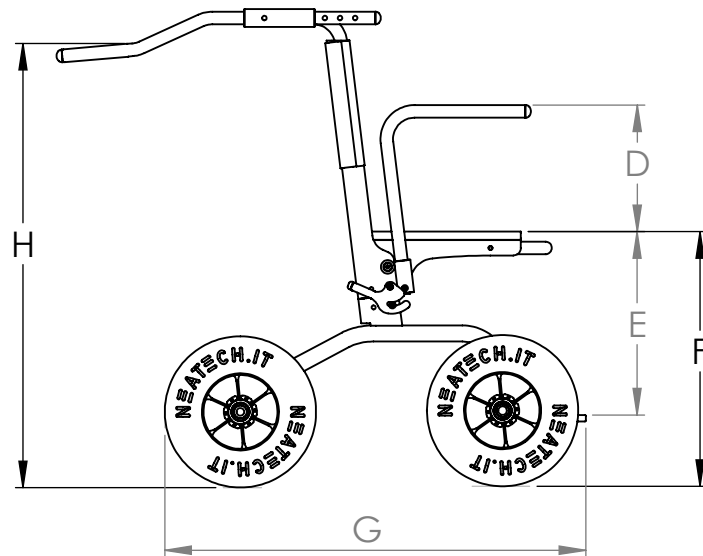
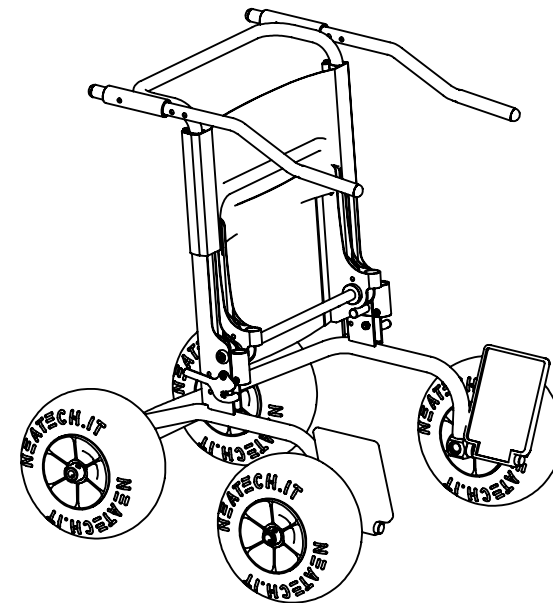


Configuración de asiento



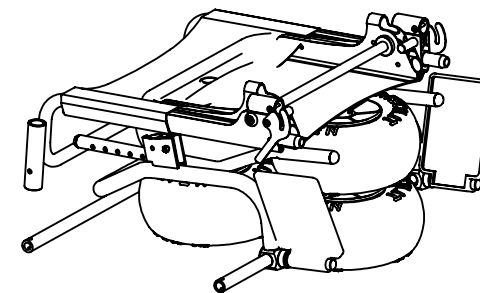
Configuración de andadera



CARACTERÍSTICAS GENERALES

Marco recubierto en polvo de aluminio
Tela de lona Cordura™
Alta tecnología, a prueba de agua y centros sellados
Llantas inflables
Peso del Marco 5,5KG - 12 libras
Peso de la llanta 3KG - 5,5 libras
Peso max. de usuario: 100KG - 220,5LBS
Dimensión total armado: 86x82x93 CM - 33,8x32,3x36,6 pulg.
Dimensión total desarmado: 86x82x40 CM - 33,8x32,3x15,7 pulg.

Configuración de transporte



	A	B ANCHO TOTAL	C ALTURA RESPALDAR	D ALTURA APOYABRA	E ALTURA APOYAPIES	F ALTURA ASIENTO	G PROFUND TOTAL	H ALTURA EMPUÑADU
CM	46	90	40	25	36	50	83	From 88 to 96
PULG.	18,1	35,4	15,7	9,8	14,2	19,7	32,7	From 34,6 to 37,8

Sistemas de Accesibilidad Total



www.accesibilidadtotal.com
Tel. 2234-8566. Cel. 8385-0547