



SILLA SALVAESCALERAS

SAT-A120

- El sistema SAT-A120 es una de las Sillas Salvaescaleras más avanzadas tecnológicamente disponibles en el mercado. Estas han ayudado a miles de personas con problemas de movilidad a recuperar su independencia en el hogar. Es la solución más segura, confortable y simple para ayudarle en sus dificultades al momento de subir las escaleras
- Las Sillas Salvaescaleras SAT- A120 se diseñaron para cumplir con el más alto estándar de confort y seguridad.
- Este sistema se puede instalar en escaleras rectas. El arranque y parada suaves de la silla hacen que el usuario no sufra ningún tipo de sacudida brusca, y podrá viajar con total confort. Por otro lado, el movimiento silencioso de la silla hace que ésta pase desapercibida en su casa.
- Otra característica pionera de la silla es la pantalla de diagnóstico, que alerta de posibles problemas antes de que estos sucedan (Por ej. Alguien ha apagado la silla accidentalmente, o se ha aparcado incorrectamente).
- Puede descansar seguro sabiendo que decenas de miles de hogares en todo el mundo ya han disfrutado de la experiencia de la silla salvaescaleras SAT-A120.



DATOS TÉCNICOS

Potencia del motor 0.25 kW

Velocidad 0.15 m/s

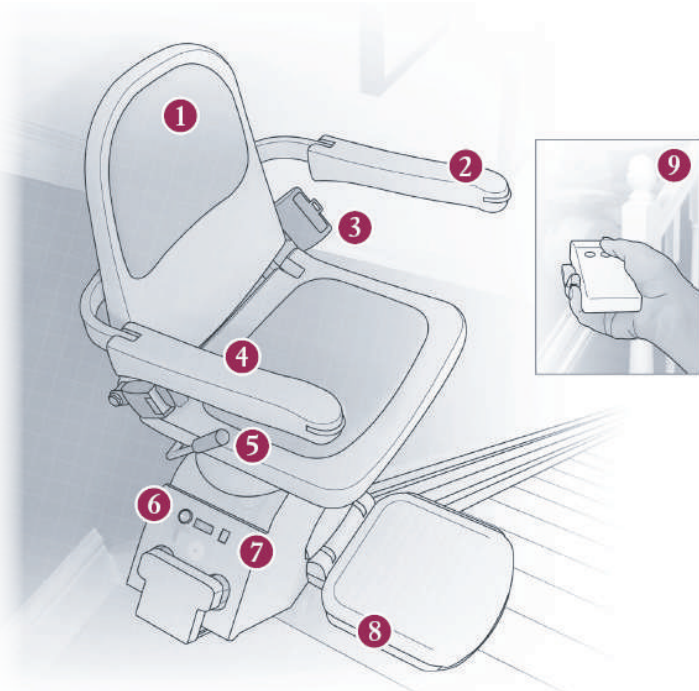
Engranaje Cremallera

Alimentación Eléctrica CC de 24V

Máxima cap. de carga 127 kg.

Material de banda de rodamiento Aluminio

- 1 Asiento y respaldo acolchados
- 2 Controles fáciles de utilizar
- 3 Cinturón de seguridad
- 4 Reposabrazos, reposapiés y asiento plegables, que permiten un acceso fácil a la escalera
- 5 Asiento giratorio
- 6 Interruptor de encendido/apagado que permite al usuario impedir que otros usen la silla.
- 7 Pantalla de diagnóstico, que informa al usuario del estado en que se encuentra la silla
- 8 Sensores de seguridad
- 9 Mando a distancia



ASIENTO GIRATORIO



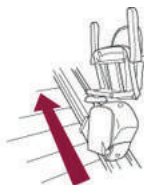
PANTALLA DE DIAGNOSTICO



CINTURÓN DE SEGURIDAD



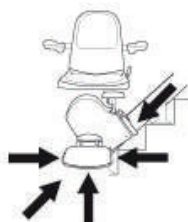
DOBLE SISTEMA DE FRENO



DISENO EXTRA PLANO



OPCIONES DE MANDO

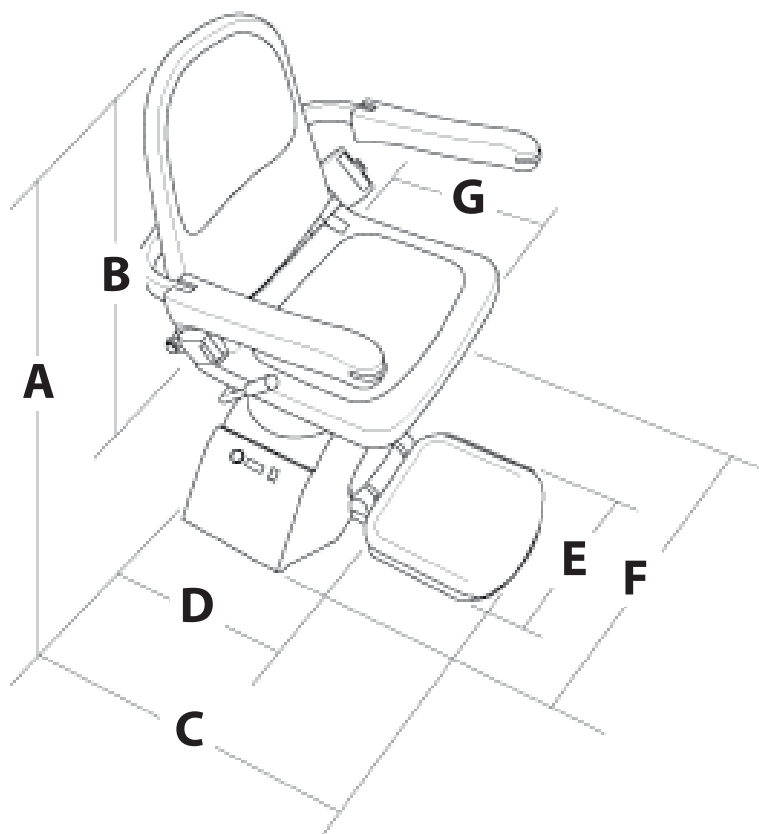


SENSORES DE SEGURIDAD

DIMENSIONES

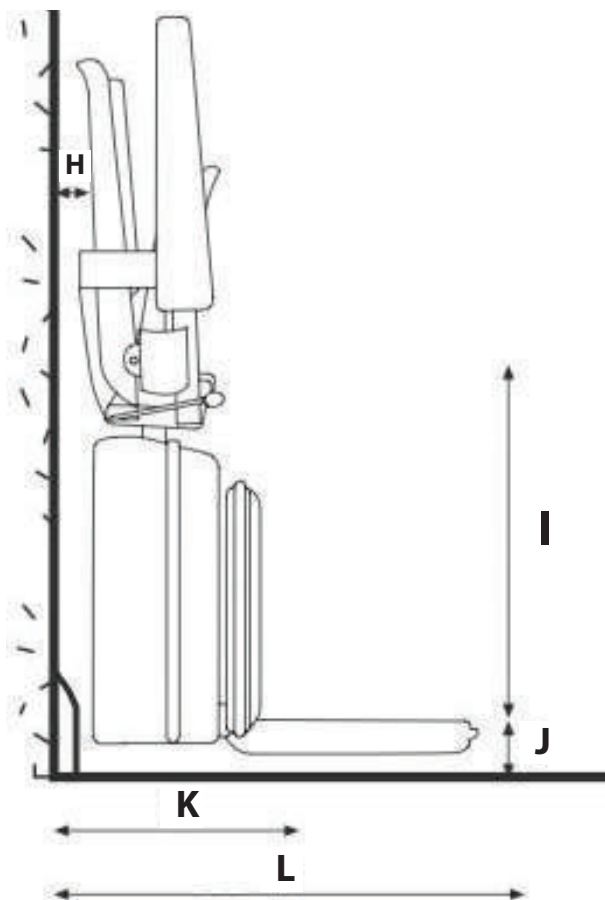


SILLA SALVAESCALERAS
SATA120



Medidas dadas en milímetros

A	9779
B	4381
C	610
D	325
E	305
F	560
G	410



Medidas dadas en milímetros

H	38
I	110
J	585
K	370
L	610



Your 1st Choice in Lifts



www.accesibilidadtotal.com

Sistemas de Accesibilidad Total
info@accesibilidadtotal.com
Telefax: +(506) 2234 8566
Móvil: +(506) 8385 0547