



- La silla anfibia SAT-2R de 2 ruedas para playa es la indicada para desplazar a personas con movilidad reducida y/o gente mayor en diferentes situaciones desde la arena hasta el agua.

El sistema de accesibilidad SAT-2R está equipado con ruedas

- innovadoras desarrolladas para hacer más fácil el desplazamiento sobre cualquier tipo de superficie. La silla anfibia esta diseñada para que el usuario no deba de bajar de ella y así lograr ingresar al agua comodamente.

La silla anfibia SAT-2R está confeccionada con materiales de

- alta calidad; sus marcos son fabricados en una aleación de aluminio que no se corroe y soporta las inclemencias del clima. La silla anfibia es plegable y con esto puede ser transportada fácilmente en vehiculos pequeños





Estructura de aluminio, revestida de pintura Epoxy	
Asiento tipo "cordura "	
Cuerda náutica	
Reposabrazos abatibles	
Cinturón de seguridad	
Ruedas hinchables (reparables con pegamento para PVC tipo "Tangit ")	
Cubo de la rueda hermético de aluminio y grafito	
Peso de la estructura	7 Kg.
Peso de la ruedas: 3 kg.Peso máximo usuario:	125 Kg.
Partes desmontables:	respaldo, soporte, reposa pies, ruedas.
Dimensiones de la silla:	93 x 93 x 107 cm.

## OPCIONES :

- Capota Solar (techo)
- Soporte corporal superior
- Collarin hinchable
- Bolsa para el transporte
- Reposacabeza acolchado
- Rueda delantera auxiliar
- Reposa pies acolchado
- Cinturon
- Apoya brazos



Reposabrazos ajustables



Reposapies ajustables



Desmontaje fácil para transporte



Sistema de bloqueo



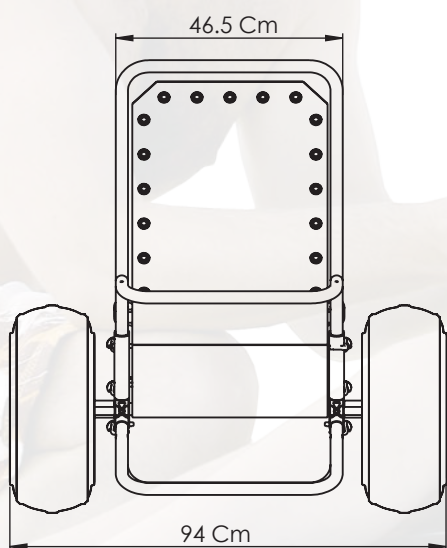
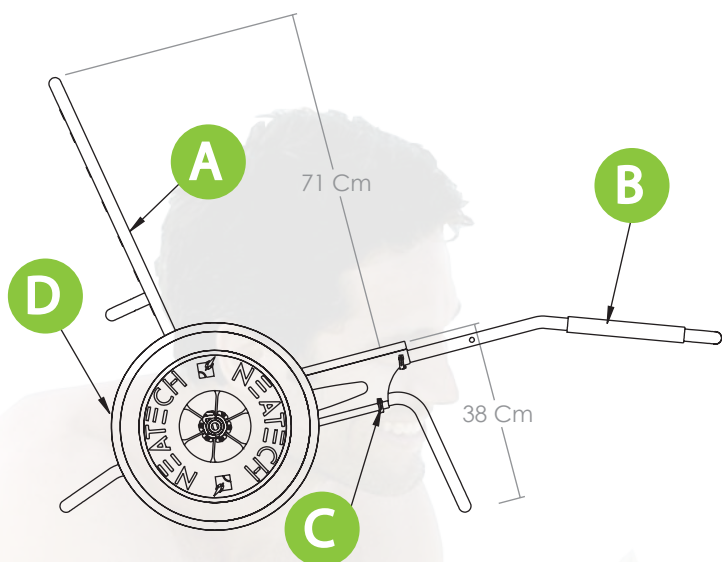
Tercera rueda opcional



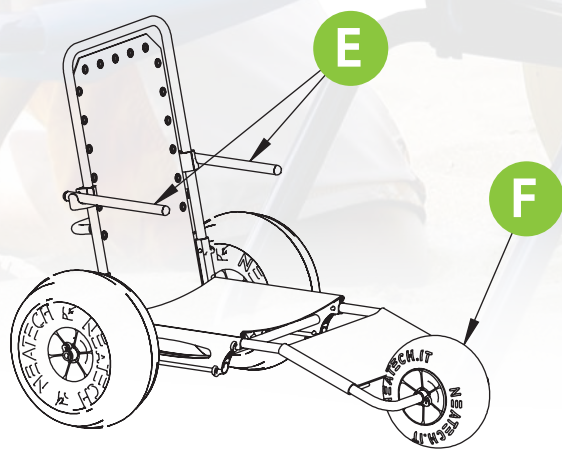
Diferentes Accesorios

## ACCESORIOS





<b>A</b>	Marco de aluminio con recubrimiento
<b>B</b>	Cordura en tela de lona
<b>C</b>	Cable Náutico
<b>D</b>	Ruedas Inflables
<b>E</b>	Apoyabrazos ajustables
<b>F</b>	Tercera rueda (opcional)



Your 1<sup>st</sup> Choice in Lifts

---



[www.accesibilidadtotal.com](http://www.accesibilidadtotal.com)

Sistemas de Accesibilidad Total  
info@accesibilidadtotal.com  
Telefax: +(506) 2234 8566  
Móvil: 8385 0547